

## Приложение

к постановлению администрации  
муниципального образования  
«Сольвычегодское»  
от 14.10.2022 № 222

### Административный регламент

**предоставления муниципальной услуги «Выдача специального разрешения на движение транспортного средства, осуществляющего перевозки опасных, тяжеловесных и (или) крупногабаритных грузов по автомобильным дорогам общего пользования местного значения в границах муниципального образования городское поселение «Сольвычегодское» Котласского муниципального района Архангельской области»**

#### 1. Общие положения

##### 1.1. Предмет регулирования

1.1.1. Административный регламент предоставления муниципальной услуги «Выдача специального разрешения на движение транспортного средства, осуществляющего перевозки опасных, тяжеловесных и (или) крупногабаритных грузов по автомобильным дорогам общего пользования местного значения в границах муниципального образования городское поселение «Сольвычегодское» Котласского муниципального района Архангельской области» (далее по тексту соответственно - административный регламент, муниципальная услуга) разработан в целях повышения открытости деятельности администрации муниципального образования, качества предоставления и доступности муниципальной услуги, создания комфортных условий для участников правоотношений, возникающих при предоставлении муниципальной услуги, и определяет сроки и последовательность действий (административных процедур) при осуществлении полномочий по выдаче специального разрешения на движение транспортного средства, осуществляющего перевозки опасных, тяжеловесных и (или) крупногабаритных грузов по автомобильным дорогам общего пользования местного значения в границах муниципального образования городское поселение «Сольвычегодское» Котласского муниципального района Архангельской области (далее - специальное разрешение).

1.1.2. Специальное разрешение выдается на движение по автомобильным дорогам местного значения тяжеловесного транспортного средства, масса которого с грузом или без груза и (или) нагрузка на ось которого более чем на десять процента превышают допустимую массу транспортного средства и (или) допустимую нагрузку на ось, и (или) крупногабаритного транспортного средства и транспортного средства, осуществляющего перевозку опасных грузов без специальных разрешений в случаях, предусмотренных Федеральным законом от 8 ноября 2007 года № 257-ФЗ «Об автомобильных дорогах и о дорожной деятельности и о внесении изменений в отдельные законодательные акты Российской Федерации».

1.1.3. Специальное разрешение представляет собой документ, дающий право на движение транспортного средства, осуществляющего перевозки опасных, тяжеловесных и (или) крупногабаритных грузов по автомобильным дорогам общего пользования местного

значения в границах муниципального образования городское поселение «Сольвычегодское» Котласского муниципального района Архангельской области.

1.1.4. Выдача специального разрешения производится в случае, если маршрут, часть маршрута транспортного средства, осуществляющего перевозки опасных, тяжеловесных и (или) крупногабаритных грузов, проходят по автомобильным дорогам общего пользования местного значения в границах муниципального образования городское поселение «Сольвычегодское» Котласского муниципального района Архангельской области и не проходят по автомобильным дорогам федерального, регионального или межмуниципального значения, участкам таких автомобильных дорог.

1.1.5. Специальное разрешение выдается на одну поездку или на несколько поездок (не более десяти) транспортного средства по определенному маршруту с аналогичным грузом, имеющим одинаковую характеристику (наименование, габариты, масса). Специальное разрешение выдается на срок до трех месяцев.

## **1.2. Основные понятия, используемые в Административном регламенте**

- под крупногабаритным и тяжеловесным грузом 1 категории понимается транспортное средство, масса которого с грузом или без груза и (или) осевая масса на каждую ось, а также габариты по высоте, ширине или длине превышают значения, установленные в разделе I приложения № 1 к Инструкции по перевозке крупногабаритных и тяжеловесных грузов автомобильным транспортом по дорогам Российской Федерации, утвержденной Министерством транспорта Российской Федерации 27 мая 1996 года, но не отнесенные к категории 2;

- под крупногабаритным и тяжеловесным грузом 2 категории понимается транспортное средство, весовые параметры которого с грузом или без груза соответствуют величинам, приведенным в разделе II приложения № 1 к Инструкции по перевозке крупногабаритных и тяжеловесных грузов автомобильным транспортом по дорогам Российской Федерации, утвержденной Министерством транспорта Российской Федерации 27.05.1996 года;

- под опасными грузами понимаются любые вещества, материалы, изделия, отходы производственной и иной деятельности, которые в силу присущих им свойств и особенностей могут при их перевозке создавать угрозу для жизни и здоровья людей, нанести вред окружающей природной среде, привести к повреждению или уничтожению материальных ценностей в соответствии с Перечнем опасных грузов, перевозимых автомобильным транспортом, предусмотренным приложением № 7.3, утвержденном приказом Министерством транспорта Российской Федерации от 08.08.1995 года № 73 «Об утверждении Правил перевозки опасных грузов автомобильным транспортом».

## **1.3.Круг заявителей**

1.3.1. Заявителями муниципальной услуги являются физические или юридические лица, индивидуальные предприниматели, являющиеся собственниками (владельцами) транспортного средства, осуществляющего перевозки опасных, тяжеловесных и (или) крупногабаритных грузов, либо их уполномоченные представители.

## **1.4. Требования к порядку информирования о предоставлении муниципальной услуги.**

1.4.1. Информация по вопросам предоставления муниципальной услуги является открытой и общедоступной, может быть получена заявителем лично посредством письменного и (или) устного обращения, через электронную почту, по телефону.

1.4.2. Сведения о месте нахождения органа местного самоуправления, предоставляющего муниципальную услугу:

Администрация муниципального образования городское поселение «Сольвычегодское» Котласского муниципального района Архангельской области (далее – Администрация).

Место нахождения и почтовый адрес: 165330, Архангельская область, Котласский район, г. Сольвычегодск, ул. Советская, д. 8.

Контактный телефон/факс: 8 (81837) 3-29-30.

Адрес электронной почты Администрации: [sol-adm@mail.ru](mailto:sol-adm@mail.ru)

График работы Администрации:

- в рабочие дни - с 8.00 до 16.15 час.
- предвыходные и предпраздничные дни – с 8.00 до 15.15 час.
- обеденный перерыв - с 12.00 до 13.00 час.

Указанные в настоящем пункте сведения размещаются на официальном сайте городского поселения «Сольвычегодское» Котласского муниципального образования Архангельской области <https://www.мосольвычегодское.рф>

1.4.3. При обращении заявителя в Администрацию письменно или через электронную почту за получением информации (получения консультации) по вопросам предоставления муниципальной услуги ответ направляется в срок, не превышающий 30 дней со дня регистрации обращения. Ответы на письменные обращения направляются в письменном виде и содержат: ответы на поставленные вопросы, фамилию, инициалы и номер телефона исполнителя.

Информирование о ходе исполнения муниципальной услуги осуществляется муниципальными служащими Администрации при личном контакте с Заявителями с использованием средств почтовой, телефонной связи, посредством электронной почты.

1.4.4. Основными требованиями к информированию Заявителей являются:

- достоверность предоставляемой информации о процедуре предоставления муниципальной услуги;
- четкость в изложении информации о процедуре предоставления муниципальной услуги;
- полнота информации о процедуре предоставления муниципальной услуги;
- наглядность форм предоставляемой информации о процедуре предоставления муниципальной услуги;
- удобство и доступность получения информации о процедуре предоставления муниципальной услуги;
- оперативность предоставления информации о процедуре предоставления муниципальной услуги.

1.4.5. Консультации по предоставлению муниципальной услуги осуществляются по следующим вопросам:

- 1) перечень документов, необходимых для предоставления муниципальной услуги, комплектности (достаточности) представленных документов;
- 2) источник получения документов, необходимых для предоставления муниципальной услуги;

- 3) время приема и выдачи документов;
- 4) сроки предоставления муниципальной услуги;
- 5) порядок обжалования действий (бездействия) и решений, осуществляемых и принимаемых в ходе предоставления муниципальной услуги.

1.4.6. По телефону муниципальные служащие Администрации дают исчерпывающую информацию по предоставлению муниципальной услуги.

1.4.7. Консультации по предоставлению муниципальной услуги осуществляются муниципальными служащими Администрации при личном обращении в рабочее время, указанному в пункте 1.4.2 настоящего Административного регламента.

1.4.8. При осуществлении консультирования муниципальные служащие Администрации обязаны представиться (указать фамилию, имя, отчество, должность), в вежливой и корректной форме, лаконично, по существу вопроса дать ответы на заданные гражданином вопросы.

1.4.9. Если поставленные гражданином вопросы не входят в компетенцию муниципального служащего Администрации, то он информирует посетителя о невозможности предоставления сведений и разъясняет ему право обратиться в орган, в компетенцию которого входят ответы на поставленные вопросы.

1.4.10. Время консультации при личном приеме не должно превышать 40 минут с момента начала консультирования, по телефону – не должно превышать 15 минут.

## **II. Стандарт предоставления муниципальной услуги**

### **2.1. Наименование муниципальной услуги.**

2.1.1. Наименование муниципальной услуги - «Выдача специального разрешения на движение транспортного средства, осуществляющего перевозки опасных, тяжеловесных и (или) крупногабаритных грузов по автомобильным дорогам общего пользования местного значения в границах муниципального образования городское поселение «Сольвычегодское» Котласского муниципального района Архангельской области».

### **2.2. Наименование органа, предоставляющего муниципальную услугу**

2.2.1. Предоставление муниципальной услуги осуществляется администрацией муниципального образования «Сольвычегодское».

2.2.2. Процедура приема документов от заявителя, рассмотрения документов и выдачи результата предоставления муниципальной услуги осуществляется муниципальными служащими Администрации.

### **2.3. Результат предоставления муниципальной услуги**

2.3.1. Результатом предоставления муниципальной услуги является:

- 1) выдача специального разрешения на движение по автомобильным дорогам местного значения транспортного средства, осуществляющего перевозку опасных, тяжеловесных и (или) крупногабаритных грузов (далее – специальное разрешение);
- 2) выдача уведомления об отказе в предоставлении муниципальной услуги.

### **2.4. Срок предоставления муниципальной услуги.**

2.4.1. Специальное разрешение в случае, если требуется согласование только владельцев автомобильных дорог, и при наличии соответствующих согласований выдается в срок, не превышающий 11 рабочих дней с даты регистрации заявления, в случае необходимости согласования маршрута транспортного средства с отделом ГИБДД ОМВД России «Котласский» - в течение 15 рабочих дней с даты регистрации заявления.

В случае если для осуществления перевозки опасных, тяжеловесных и (или) крупногабаритных грузов требуется оценка технического состояния автомобильных дорог, их укрепление или принятие специальных мер по обустройству автомобильных дорог, их участков, а также пересекающих автомобильную дорогу сооружений и инженерных коммуникаций, срок выдачи специального разрешения увеличивается на срок проведения указанных мероприятий.

## **2.5. Перечень нормативных правовых актов, являющихся правовым основанием для предоставления муниципальной услуги**

- 1) Конституция Российской Федерации;
- 2) Европейское соглашение о международной дорожной перевозке опасных грузов от 30 сентября 1957 г. (ДОПОГ);
- 3) Налоговый кодекс Российской Федерации (часть вторая) от 05.08.2000 № 117-ФЗ;
- 4) Федеральный закон от 10.12.1995 года № 196-ФЗ «О безопасности дорожного движения»;
- 5) Федеральный закон от 06.10.2003 года № 131-ФЗ «Об общих принципах организации местного самоуправления в Российской Федерации»;
- 6) Федеральный закон от 08.11.2007 года № 257-ФЗ «Об автомобильных дорогах и о дорожной деятельности в Российской Федерации и о внесении изменений в отдельные законодательные акты Российской Федерации»;
- 7) Федеральный закон от 27.07.2010 года № 210-ФЗ «Об организации предоставления государственных и муниципальных услуг»;
- 8) Федеральный закон от 27.07.2006 года № 152-ФЗ «О персональных данных»;
- 9) постановление Правительства Российской Федерации от 16.11.2009 года № 934 «О возмещении вреда, причиняемого транспортными средствами, осуществляющими перевозки тяжеловесных грузов по автомобильным дорогам Российской Федерации»;
- 10) постановление Правительства РФ от 15.04.2011 года № 272 «Об утверждении Правил перевозок грузов автомобильным транспортом»;
- 11) приказ Министерства транспорта Российской Федерации от 08.08.1995 года № 73 «Об утверждении Правил перевозки опасных грузов автомобильным транспортом»;
- 12) Инструкция по перевозке крупногабаритных и тяжеловесных грузов автомобильным транспортом по дорогам Российской Федерации, утвержденной Министерством транспорта Российской Федерации 27.05.1996 года;
- 13) приказ Министерства транспорта Российской Федерации от 04.07.2011 года № 179 «Об утверждении Порядка выдачи специального разрешения на движение по автомобильным дорогам транспортного средства, осуществляющего перевозку опасных грузов»;
- 14) приказ Министерства транспорта Российской Федерации от 24.07.2012 года № 258 «Об утверждении Порядка выдачи специального разрешения на движение по автомобильным дорогам транспортного средства, осуществляющего перевозки тяжеловесных и (или) крупногабаритных грузов»;
- 15) Устав муниципального образования «Сольвычегодское»;
- 16) Настоящий Регламент.

## **2.6. Исчерпывающий перечень документов,**

**необходимых в соответствии с нормативными правовыми актами  
для предоставления муниципальной услуги**

2.6.1. Основанием для предоставления муниципальной услуги является направленное в Администрацию заявление в письменной форме, представленное на личном приеме, направленное факсимильной связью, почтой, поступившее через Единый портал государственных и муниципальных услуг Российской Федерации [www.gosuslugi.ru](http://www.gosuslugi.ru), по форме согласно приложению № 1 (в отношении тяжеловесных и крупногабаритных грузов) или № 2 (в отношении опасных грузов), прилагаемых к настоящему Административному регламенту. Заявление заверяется подписью заявителя (для физических лиц), подписью руководителя или уполномоченного лица и печатью (для юридических лиц и индивидуальных предпринимателей).

При личном обращении заявителя на его экземпляре заявления ставится отметка о получении заявления и приложенных к нему документов.

2.6.2. К заявлению должны прилагаться следующие документы:

а) в отношении тяжеловесных и (или) крупногабаритных грузов:

- о государственной регистрации в качестве индивидуального предпринимателя или юридического лица;

- копия документов транспортного средства (паспорт транспортного средства или свидетельство о регистрации транспортного средства), с использованием которого планируется перевозка тяжеловесных и (или) крупногабаритных грузов;

- схема транспортного средства (автопоезда), с использованием которого планируется перевозка тяжеловесных и (или) крупногабаритных грузов, с изображением размещения такого груза (приложение № 5). На схеме транспортного средства изображается транспортное средство, планируемое к участию в перевозке, количество осей и колес на нем, взаимное расположение осей и колес, распределение нагрузки по осям и в случае неравномерного распределения нагрузки по длине оси - распределение на отдельные колеса;

- сведения о технических требованиях к перевозке заявленного груза в транспортном положении.

- документы, подтверждающие полномочия представителя, в случае подачи заявления в уполномоченный орган представителем перевозчика.

б) в отношении опасных грузов:

- о государственной регистрации в качестве индивидуального предпринимателя или юридического лица;

- копию свидетельства о регистрации транспортного средства, предполагаемого к использованию для перевозки опасных грузов, а также документа, подтверждающего право владения таким транспортным средством на законных основаниях, если оно не является собственностью перевозчика;

- копию свидетельства о допуске транспортного средства ЕХ/II, ЕХ/III, FL, OX и АТ и MEMU к перевозке опасных грузов;

- копию свидетельства о подготовке водителя транспортного средства, перевозящего опасные грузы;

- документы, подтверждающие полномочия представителя, в случае подачи заявления в уполномоченный орган представителем перевозчика.

Все документы, представленные в копиях, предоставляются с одновременным представлением оригинала. Копии документов после проверки их соответствия оригиналам заверяются специалистом, принимающим документы.

Глава или муниципальный служащий в отношении владельца транспортного средства получает информацию о государственной регистрации в качестве индивидуального предпринимателя или юридического лица, зарегистрированных на территории Российской Федерации, с использованием единой системы межведомственного электронного взаимодействия и (или) подключаемых к ней региональных систем межведомственного электронного взаимодействия по межведомственному запросу органа, исключая требование данных документов у заявителя. Заявитель вправе представить указанную информацию в уполномоченный орган (подведомственное учреждение (организацию)) по собственной инициативе.

В письменном обращении за предоставлением услуги, в том числе, направленном по электронной почте, заявителями указывается адрес администрации поселения, либо должность, фамилия и инициалы Главы администрации, которому адресовано обращение.

По своему желанию заявитель дополнительно может представить документы или сведения, которые, по его мнению, имеют значение для предоставления муниципальной услуги.

2.6.3. При подаче заявления заявитель также указывает на то, дает ли он согласие или нет на:

проведение оценки технического состояния автомобильной дороги согласно пункту 26 Порядка выдачи специального разрешения на движение по автомобильным дорогам транспортного средства, осуществляющего перевозки тяжеловесных и (или) крупногабаритных грузов, утвержденного приказом Минтранса РФ от 24.07.2012 № 258; принятие специальных мер по обустройству пересекающих автомобильную дорогу сооружений и инженерных коммуникаций, определенных согласно проведенной оценке технического состояния автомобильной дороги и в установленных законодательством случаях;

укрепление автомобильных дорог или принятие специальных мер по обустройству автомобильных дорог или их участков, определенных согласно проведенной оценке технического состояния автомобильной дороги и в установленных законодательством случаях.

2.6.4. Требования к предоставляемым документам

Предоставленное заявление и документы (при наличии) должны соответствовать следующим требованиям:

- 1) текст документа написан разборчиво от руки или при помощи средств электронно-вычислительной техники;
- 2) фамилия, имя и отчество (наименование) заявителя, его место жительства (место нахождения), телефон написаны полностью;
- 3) документы не исполнены карандашом.

2.6.5. Муниципальный служащий Администрации в отношении владельца транспортного средства получает информацию с использованием единой системы межведомственного электронного взаимодействия и (или) подключаемых к ней региональных систем

межведомственного электронного взаимодействия по межведомственному запросу органа, исключая требование данных документов у заявителя:

- о государственной регистрации в качестве индивидуального предпринимателя или юридического лица, зарегистрированных на территории Российской Федерации,
- об уплате государственной пошлины,
- об уплате денежных средств на проведение оценки технического состояния автомобильной дороги,
- об уплате денежных средств принятие специальных мер по обустройству автомобильных дорог или их участков, в том числе по обустройству пересекающих автомобильную дорогу сооружений и инженерных коммуникаций.
- об уплате денежных средств в счет возмещения вреда, причиняемого автомобильным дорогам транспортным средством, осуществляющим перевозку тяжеловесных грузов. Заявитель вправе представить указанную информацию в Администрацию по собственной инициативе.

2.6.6. При предоставлении муниципальной услуги запрещается требовать от заявителя осуществления действий, в том числе согласований, необходимых для получения муниципальной услуги и связанных с обращением в государственные органы, органы местного самоуправления и организации, подведомственные государственным органам и органам местного самоуправления, за исключением получения услуг, включенных в [Перечень](#) услуг, которые являются необходимыми и обязательными для предоставления муниципальных услуг на территории муниципального образования.

2.6.7. Иные особенности выдачи специального разрешения.

- 1) Специальное разрешение выдается на одну поездку или на несколько поездок (не более десяти) транспортного средства по определенному маршруту с аналогичным грузом, имеющим одинаковую характеристику (наименование, габариты, масса). Специальное разрешение выдается на срок до трех месяцев (приложение 3, 4).
- 2) Согласование маршрута транспортного средства, осуществляющего перевозки опасных, тяжеловесных грузов, осуществляется главой Администрации с владельцами автомобильных дорог, по которым проходит такой маршрут.
- 3) Согласование маршрута транспортного средства, осуществляющего перевозки опасных, крупногабаритных грузов, осуществляется главой Администрации с владельцами автомобильных дорог и Госавтоинспекцией.
- 4) Согласование с Госавтоинспекцией проводится также в случаях, если для движения транспортного средства, осуществляющего перевозки опасных, тяжеловесных грузов, требуется: укрепление отдельных участков автомобильных дорог; принятие специальных мер по обустройству автомобильных дорог и пересекающих их сооружений и инженерных коммуникаций в пределах маршрута транспортного средства; изменение организации дорожного движения по маршруту движения транспортного средства, осуществляющего перевозки тяжеловесных и (или) крупногабаритных грузов; введение ограничений в отношении движения других транспортных средств по требованиям обеспечения безопасности дорожного движения.
- 5) В соответствии с законодательством Российской Федерации согласование маршрута транспортного средства осуществляется путем предоставления документа о согласовании, в том числе посредством факсимильной связи или путем применения единой системы межведомственного электронного взаимодействия с использованием электронно-цифровой подписи или ведомственных информационных систем с последующим хранением оригиналов документов в случае отсутствия механизма удостоверения электронно-цифровой подписи.

## **2.7. Перечень оснований для отказа в приеме документов для предоставления муниципальной услуги.**



Основаниями для отказа в приеме документов, необходимых для предоставления муниципальной услуги, являются:

- 1) заявление подписано лицом, не имеющим полномочий на подписание заявления;
- 2) предоставление документов, не соответствующих перечню, указанному в пункте 2.6.2. настоящего Регламента;
- 3) нарушение требований к оформлению документов;
- 4) представлены документы с истекшим сроком действия.

## **2.8. Исчерпывающий перечень оснований для приостановления или отказа в предоставлении муниципальной услуги**

2.8.1. Отказ в предоставлении муниципальной услуги производится в случаях, если:

- 1) заявление подписано лицом, не имеющим полномочий на подписание данного заявления;
- 2) сведения, представленные в заявлении и документах, не соответствуют техническим характеристикам транспортного средства, осуществляющего перевозки тяжеловесных и (или) крупногабаритных грузов;
- 3) установленные требования о перевозке делимого груза не соблюдены;
- 4) при согласовании маршрута установлена невозможность осуществления движения по заявленному маршруту транспортного средства, осуществляющего перевозки тяжеловесных и (или) крупногабаритных грузов с заявленными техническими характеристиками в связи с техническим состоянием автомобильной дороги, искусственного сооружения или инженерных коммуникаций, а также по требованиям безопасности дорожного движения;
- 5) отсутствует согласие заявителя на:
  - проведение оценки технического состояния автомобильной дороги;
  - укрепление автомобильных дорог или принятие специальных мер по обустройству автомобильных дорог или их участков, определенных согласно проведенной оценке технического состояния автомобильной дороги;
  - принятие специальных мер по обустройству пересекающих автомобильную дорогу сооружений и инженерных коммуникаций, определенных согласно проведенной оценке технического состояния автомобильной дороги и в установленных законодательством случаях;
- 6) заявитель не представил копию документа об оплате оценки технического состояния автомобильных дорог, их укрепления в случае, если такие работы были проведены по согласованию с заявителем;
- 7) заявитель не представил копию документа об оплате принятия специальных мер по обустройству автомобильных дорог, их участков, а также пересекающих автомобильную дорогу сооружений и инженерных коммуникаций, если такие работы были проведены по согласованию с заявителем;
- 8) заявитель не представил копию документа об оплате в счет возмещения вреда, причиняемого при движении тяжеловесного транспортного средства;
- 9) заявитель не представил копию документа об оплате государственной пошлины за выдачу специального разрешения на движение по автомобильной дороге транспортного средства, осуществляющего перевозки тяжеловесных и (или) крупногабаритных грузов.

## **2.9. Порядок, размер и основания взимания государственной пошлины или иной платы, установленной за предоставление муниципальной услуги.**

2.9.1. Предоставление муниципальной услуги заявителям осуществляется на безвозмездной основе.

2.9.2. В соответствии с пунктом 111 статьи 333.33 Налогового кодекса Российской Федерации за выдачу специального разрешения на движение по автомобильной дороге транспортного средства, осуществляющего перевозки тяжеловесных и (или) крупногабаритных грузов, взимается государственная пошлина.

2.9.3. В соответствии со статьей 2 Правил возмещения вреда, причиняемого транспортными средствами, осуществляющими перевозки тяжеловесных грузов, утвержденных постановлением Правительства Российской Федерации от 16.11.2009 N 934 "О возмещении вреда, причиняемого транспортными средствами, осуществляющими перевозки тяжеловесных грузов по автомобильным дорогам Российской Федерации", вред, причиняемый автомобильным дорогам транспортными средствами, подлежит возмещению владельцами транспортных средств.

2.9.4. В соответствии с пунктом 14 статьи 31 Федерального закона Российской Федерации от 08.11.2007 N 257-ФЗ "Об автомобильных дорогах и о дорожной деятельности в Российской Федерации и о внесении изменений в отдельные законодательные акты Российской Федерации" в случаях, если для движения транспортного средства, осуществляющего перевозки тяжеловесных и (или) крупногабаритных грузов, требуется оценка технического состояния автомобильных дорог, их укрепление или принятие специальных мер по обустройству автомобильных дорог, их участков, а также пересекающих автомобильную дорогу сооружений и инженерных коммуникаций, лицо, в интересах которого осуществляются перевозки указанным транспортным средством, возмещает юридическим лицам и индивидуальным предпринимателям, осуществляющим такую оценку и принимающим такие меры, расходы на осуществление такой оценки и принятие таких мер до получения разрешения.

2.9.5. Взимание дополнительных платежей, связанных с выдачей разрешения не допускается. Уплата государственной пошлины и иных платежей осуществляется заявителем до получения специального разрешения. В случае получения отказа заявителя (отсутствия согласия заявителя в установленный срок) от проведения оценки технического состояния автомобильных дорог или их участков и на оплату расходов уполномоченный орган принимает решение об отказе в оформлении специального разрешения, о чем сообщает заявителю.

## **2.10. Максимальный срок ожидания в очереди при подаче заявления о предоставлении муниципальной услуги и при получении результата предоставления муниципальной услуги**

2.10.1. Максимальный срок ожидания в очереди при подаче заявления о предоставлении муниципальной услуги составляет не более 15 мин.

2.10.2. Максимальный срок ожидания в очереди при получении результата предоставления муниципальной услуги составляет не более 15 мин.

## **2.11. Срок регистрации заявления о предоставлении муниципальной услуги.**

2.11.1. Заявление регистрируется в журнале регистрации заявлений муниципальным служащим Администрации, в течение одного рабочего дня со дня его поступления.

## **2.12. Требования к помещениям, в которых предоставляется муниципальная услуга**

2.12.1. Прием заявителей муниципальной услуги осуществляется муниципальным служащим Администрации.

2.12.2. По размерам и состоянию помещение, в котором предоставляется муниципальная услуга, отвечает требованиям санитарно-гигиенических норм и правил противопожарной

безопасности, безопасности труда и защищено от воздействия факторов, отрицательно влияющих на качество предоставляемой муниципальной услуги (повышенная температура воздуха, влажность воздуха, запыленность, загрязнения, шум, вибрации).

2.12.3. В местах предоставления муниципальной услуги предусматривается оборудование доступных мест общего пользования (санитарно-бытовых помещений).

В местах предоставления услуги создаются условия инвалидам для беспрепятственного доступа к информационным стендам и средствам связи, определяющие порядок и правила предоставления муниципальной услуги.

На стоянке автотранспортных средств администрации города выделяются места для парковки специальных автотранспортных средств инвалидов, которые не должны занимать иные транспортные средства.

2.12.4. Места ожидания в очереди оборудуются стульями.

2.12.5. Помещения оснащаются оборудованием (компьютерами, средствами электронно-вычислительной техники, средствами связи, включая сеть "Интернет", оргтехникой), канцелярскими принадлежностями, информационными и методическими материалами, наглядной информацией, нормативными документами, обеспечивающими надлежащее качество предоставляемой услуги.

2.12.6. Специальное оборудование, техника используются строго по назначению, содержатся в технически исправном состоянии.

### **2.13. Показатели доступности и качества муниципальной услуги**

2.13.1. Показателем качества и доступности муниципальной услуги является совокупность количественных и качественных параметров, позволяющая измерять, учитывать, контролировать и оценивать процесс и результат предоставления муниципальной услуги.

2.13.2. Показателем доступности является информационная открытость порядка и правил предоставления муниципальной услуги, в том числе наличие информации об оказании муниципальной услуги в средствах массовой информации, общедоступных местах, на информационных стендах, в сети "Интернет".

2.13.3. Показателями качества предоставления муниципальной услуги являются:

- соответствие предоставляемой муниципальной услуги требованиям настоящего административного регламента;
- соблюдение сроков предоставления муниципальной услуги согласно настоящему административному регламенту;
- количество обоснованных жалоб.

2.13.4. Необходимое количество взаимодействий заявителя со специалистами Администрации при предоставлении муниципальной услуги - 2 (два):

- 1) при личной подаче заявления о предоставлении муниципальной услуги;
- 2) при личном получении результата предоставления муниципальной услуги.

## **III. Состав, последовательность и сроки выполнения административных процедур, требования к порядку их выполнения**

### **3.1. Состав и последовательность административных процедур**

3.1.1. Предоставление муниципальной услуги включает в себя следующие процедуры:

- 1) прием документов и регистрация заявления;
- 2) рассмотрение документов, согласование маршрута движения транспортного средства, осуществляющего перевозки тяжеловесных и (или) крупногабаритных грузов;

- 3) оформление проекта специального разрешения либо мотивированного отказа в предоставлении муниципальной услуги;
- 4) выдача заявителю специального разрешения либо мотивированного отказа в предоставлении муниципальной услуги.

3.1.2. Последовательность предоставления муниципальной услуги представлена в блок-схеме (приложение №6).

### **3.2. Прием документов и регистрация заявления**

3.2.1. Основанием для начала административной процедуры является поступление заявления о предоставлении муниципальной услуги в администрацию муниципального образования Юбилейный сельсовет.

3.2.2. Прием документов и регистрация заявления о предоставлении муниципальной услуги осуществляются муниципальным служащим Администрации.

Продолжительность данного административного действия составляет 1 (один) рабочий день.

Критерием принятия решения о приеме документов и регистрации заявления о предоставлении муниципальной услуги является соответствие представленных документов требованиям пункта 2.6.2. настоящего административного регламента.

3.2.3. Результатом данной административной процедуры является:

- регистрация в журнале регистрации входящей корреспонденции заявления и документов, предусмотренных пунктом 2.6.1 настоящего административного регламента;
- уведомление в письменной форме заявителя об отказе в приеме документов на основании пункта 2.7 Административного регламента.

### **3.3. Рассмотрение и проверка заявления и документов, подготовка результата предоставления муниципальной услуги.**

3.3.1. Уполномоченный служащий при рассмотрении представленных документов в течение четырех рабочих дней со дня регистрации заявления проверяет:

- 1) наличие полномочий Администрации на выдачу специального разрешения по заявленному маршруту;
- 2) сведения, предоставленные в заявлении и документах, на соответствие технических характеристик транспортного средства и груза, а также технической возможности осуществления заявленной перевозки опасных, тяжеловесных и (или) крупногабаритных грузов;
- 3) информацию о государственной регистрации в качестве индивидуального предпринимателя или юридического лица (для российских перевозчиков);
- 4) соблюдение требований о перевозке делимого груза;
- 5) устанавливает путь следования по заявленному маршруту;
- 6) определяет владельцев автомобильных дорог по пути следования заявленного маршрута;
- 7) направляет в адрес владельцев автомобильных дорог, по дорогам которых проходит данный маршрут, часть маршрута, заявку на согласование маршрута транспортного средства, осуществляющего перевозки опасных, тяжеловесных и (или) крупногабаритных грузов;
- 8) запрашивает в налоговом органе сведения об уплате заявителем госпошлины;
- 9) запрашивает в финансовом органе сведения об уплате заявителем денежных средств:
  - для оценки технического состояния автомобильных дорог, их укрепления, в случае если такие работы должны быть проведены по согласованию с заявителем;
  - для принятия специальных мер по обустройству автомобильных дорог, их участков, а также пересекающих автомобильную дорогу сооружений и инженерных коммуникаций, если такие работы должны быть проведены по согласованию с заявителем;

- в счет возмещения вреда, причиняемого автомобильным дорогам транспортным средством, осуществляющим перевозку тяжеловесных грузов.

#### 3.3.2. Согласование заявления.

3.3.2.1. Согласование маршрута транспортного средства, осуществляющего перевозки опасных, тяжеловесных грузов, осуществляется Главой или муниципальным служащим Администрации с владельцами автомобильных дорог.

Согласование маршрута транспортного средства, осуществляющего перевозки крупногабаритных грузов, осуществляется Главой или муниципальным служащим Администрации с владельцами автомобильных дорог и Госавтоинспекцией.

Согласование с Госавтоинспекцией проводится также в случаях, если для движения транспортного средства, осуществляющего перевозки тяжеловесных грузов, требуется: укрепление отдельных участков автомобильных дорог; принятие специальных мер по обустройству автомобильных дорог и пересекающих их сооружений и инженерных коммуникаций в пределах маршрута транспортного средства; изменение организации дорожного движения по маршруту движения транспортного средства, осуществляющего перевозки тяжеловесных и (или) крупногабаритных грузов; введение ограничений в отношении движения других транспортных средств по требованиям обеспечения безопасности дорожного движения. Согласование производится с ОГИБДД ОМВД России «Котласский».

3.3.2.2. Согласование маршрута транспортного средства с владельцами автомобильных дорог и Госавтоинспекцией осуществляется в порядке и сроки, установленные приказом Министерством транспорта Российской Федерации от 24.07.2012 № 258 «Об утверждении Порядка выдачи специального разрешения на движение по автомобильным дорогам транспортного средства, осуществляющего перевозки тяжеловесных и (или) крупногабаритных грузов».

3.3.2.3. Согласование с Федеральной налоговой службой производится в части получения сведений, подтверждающих оплату заявителем государственной пошлины за выдачу специального разрешения на движение по автомобильным дорогам транспортного средства, осуществляющего перевозки тяжеловесных и (или) крупногабаритных грузов.

3.3.2.4. Согласование с отделом финансов Администрации муниципального образования «Сольвычегодское» производится в части получения сведений, подтверждающих уплату заявителем денежных средств для оценки технического состояния автомобильных дорог, их укрепления, в случае если такие работы должны были проведены по согласованию с заявителем; для принятия специальных мер по обустройству автомобильных дорог, их участков, а также пересекающих автомобильную дорогу сооружений и инженерных коммуникаций, если такие работы должны были проведены по согласованию с заявителем; в счет возмещения вреда, причиняемого автомобильным дорогам транспортным средством, осуществляющим перевозку тяжеловесных грузов.

3.3.3. Результатом выполнения административной процедуры является согласование маршрута транспортного средства, осуществляющего перевозки тяжеловесных и (или) крупногабаритных грузов, с владельцами автомобильных дорог и Госавтоинспекцией, подготовка специального разрешения либо проекта решения об отказе в предоставлении муниципальной услуги с указанием мотивированных причин отказа и направление руководителю.

### **3.4. Принятие решения о предоставлении или об отказе в предоставлении муниципальной услуги, информирование и выдача результата предоставления муниципальной услуги.**

3.4.1. Основанием для начала административной процедуры по принятию решения о предоставлении (об отказе в предоставлении) муниципальной услуги является окончание процедуры рассмотрения заявления и согласования маршрута транспортного средства,

осуществляющего перевозки опасных, тяжеловесных и (или) крупногабаритных грузов, с владельцами автомобильных дорог и Госавтоинспекцией.

3.4.2. Глава или муниципальный служащий Администрации при получении необходимых согласований в соответствии с пунктом 2.6.7 и 3.3.2 настоящего Административного регламента доводит до заявителя размер платы в счет возмещения вреда, причиняемого автомобильным дорогам транспортным средством, осуществляющим перевозку тяжеловесного груза.

3.4.3. Решение о выдаче специального разрешения или об отказе в его выдаче принимается уполномоченным органом в течение двух рабочих дней со дня поступления от всех владельцев автомобильных дорог, по которым проходит маршрут транспортного средства, осуществляющего перевозку опасных крупногабаритных и (или) тяжеловесных грузов, согласований такого маршрута или отказа в его согласовании.

3.4.4. Выдача специального разрешения осуществляется Администрацией при наличии копий платежных документов, подтверждающих оплату государственной пошлины за выдачу специального разрешения, платежей за возмещение вреда, причиняемого транспортным средством, осуществляющим перевозку тяжеловесных грузов, автомобильным дорогам, а также расходов на укрепление автомобильных дорог или принятия специальных мер по обустройству автомобильных дорог или их участков, а также заверенных копий документов, указанных в пункте 2.6.2. настоящего Административного регламента.

3.4.5. По постоянному маршруту транспортного средства, осуществляющего перевозки тяжеловесных и (или) крупногабаритных грузов по автомобильным дорогам, выдача специального разрешения на перевозку крупногабаритных грузов по такому маршруту осуществляется в срок не более трех рабочих дней со дня согласования Госавтоинспекцией, тяжеловесных грузов - не более трех рабочих дней со дня предоставления документа, подтверждающего оплату денежных средств для оценки технического состояния автомобильных дорог, их укрепления, в случае если такие работы должны были проведены по согласованию с заявителем; для принятия специальных мер по обустройству автомобильных дорог, их участков, а также пересекающих автомобильную дорогу сооружений и инженерных коммуникаций, если такие работы должны были проведены по согласованию с заявителем; в счет возмещения вреда, причиняемого автомобильным дорогам транспортным средством, осуществляющим перевозку тяжеловесных грузов.

3.4.6. Администрация в случае принятия решения об отказе в выдаче специального разрешения, информирует заявителя о принятом решении, с указанием оснований принятия данного решения.

3.4.7. Результатом выполнения административной процедуры является:

- 1) выдача специального разрешения;
- 2) выдача уведомления об отказе в предоставлении муниципальной услуги.

#### **IV. Формы контроля за исполнением Административного регламента**

4.1. Контроль за предоставлением муниципальной услуги осуществляется в форме текущего контроля за соблюдением и исполнением муниципальными служащими Администрации положений Административного регламента, осуществляется путем проведения плановых и внеплановых проверок полноты и качества предоставления муниципальной услуги.

4.2. Порядок и периодичность проведения плановых и внеплановых проверок полноты и качества предоставления муниципальной услуги, в том числе порядок и формы контроля за полнотой и качеством ее предоставления, осуществляется соответственно на основании ежегодных планов работы и по конкретному обращению.

При ежегодной плановой проверке рассматриваются все вопросы, связанные с предоставлением муниципальной услуги (комплексные проверки) или отдельные вопросы (тематические проверки).

4.3. Для проведения проверки полноты и качества предоставления муниципальной услуги формируется комиссия, состав которой утверждается Главой Администрации.

Результаты деятельности комиссии оформляются в виде Акта проверки полноты и качества предоставления муниципальной услуги (далее – Акт), в котором отмечаются выявленные недостатки и предложения по их устранению. Акт подписывается членами комиссии.

4.4. Ответственность муниципальных служащих Администрации за решения и действия (бездействие), принимаемые (осуществляемые) в ходе предоставления муниципальной услуги.

По результатам проведенных проверок, в случае выявления нарушений прав заявителей, осуществляется привлечение виновных лиц к ответственности в соответствии с законодательством Российской Федерации.

Персональная ответственность муниципальных служащих Администрации закрепляется в их должностных инструкциях в соответствии с требованиями законодательства Российской Федерации.

## **V. Досудебный (внесудебный) порядок обжалования решений и действий (бездействия) муниципальных служащих Администрации, предоставляющей муниципальную услугу**

5.1. Заявитель (его представитель) имеет право обжаловать решения и действия (бездействие) муниципального служащего Администрации, принятые (осуществляемые) в ходе предоставления муниципальной услуги, в досудебном (внесудебном) порядке.

5.2. Заявитель может обратиться с жалобой, в том числе в следующих случаях:

- 1) нарушение срока регистрации запроса заявителя о предоставлении услуги;
- 2) нарушение срока предоставления муниципальной услуги;
- 3) требование у заявителя документов, не предусмотренных нормативными правовыми актами Российской Федерации, нормативными правовыми актами Архангельской области и муниципальными правовыми актами для предоставления муниципальной услуги;
- 4) отказ в приеме документов или отказ в предоставлении муниципальной услуги, если основания отказа не предусмотрены федеральными законами и принятыми в соответствии с ними иными нормативными правовыми актами Российской Федерации, нормативными правовыми актами Архангельской области, муниципальными правовыми актами;
- 5) затребование с заявителя при предоставлении муниципальной услуги платы, не предусмотренной нормативными правовыми актами Российской Федерации, нормативными правовыми актами Архангельской области, муниципальными правовыми актами;
- 6) отказ органа, предоставляющего муниципальную услугу, должностного лица органа, предоставляющего муниципальную услугу, в исправлении допущенных опечаток и ошибок в выданных в результате предоставления муниципальной услуги документах либо нарушение установленного срока таких исправлений.

5.3. Общие требования к порядку подачи и рассмотрения жалобы.

5.3.1. Жалоба подается заявителем в письменной форме на бумажном носителе либо в электронной форме на действия (бездействие) или решения муниципального служащего Администрации на имя Главы Администрации.

5.3.2. Жалоба может быть направлена по почте, путем использования информационно-телекоммуникационной сети «Интернет» через официальный сайт муниципального образования «Сольвычегодское», на электронную почту Администрации, а также может быть принята при личном приеме заявителя.

5.4. Жалоба должна содержать:

- 1) наименование органа, предоставляющего муниципальную услугу, либо муниципального служащего, решения и действия (бездействие) которых обжалуются;
- 2) фамилию, имя, отчество (при наличии), сведения о месте жительства заявителя - физического лица либо наименование, сведения о месте нахождения заявителя – юридического лица, а также номер (номера) контактного телефона, адрес (адреса) электронной почты (при наличии) и почтовый адрес, по которым должен быть направлен ответ заявителю;
- 3) сведения об обжалуемых решениях и действиях (бездействии) органа, предоставляющего муниципальную услугу, его должностного лица, либо муниципального служащего;
- 4) доводы, на основании которых заявитель не согласен с решением и действием (бездействием) органа, предоставляющего муниципальную услугу, должностного лица органа, предоставляющего муниципальную услугу, либо муниципального служащего. Заявителем могут быть представлены документы (при наличии), подтверждающие доводы заявителя, либо их копии.

5.5. Жалоба подлежит рассмотрению в течение 15 рабочих дней со дня ее регистрации, а в случае обжалования отказа муниципальным служащим Администрации в приеме документов у заявителя либо в исправлении допущенных опечаток и ошибок или в случае обжалования нарушения установленного срока таких исправлений – в течение 5 рабочих дней со дня ее регистрации.

5.6. По результатам рассмотрения жалобы Глава Администрации принимает одно из следующих решений:

- 1) удовлетворяет жалобу, в том числе в форме отмены принятого решения, исправления допущенных муниципальным служащим опечаток и ошибок в выданных в результате предоставления муниципальной услуги документах, возврата заявителю денежных средств, взимание которых не предусмотрено нормативными правовыми актами Российской Федерации, нормативными правовыми актами Архангельской области, муниципальными правовыми актами, а также в иных формах;
- 2) отказывает в удовлетворении жалобы.

5.7. Не позднее дня, следующего за днем принятия решения, указанного в п.5.5. настоящего Административного регламента, заявителю в письменной форме и по желанию заявителя в электронной форме направляется мотивированный ответ о результатах рассмотрения жалобы.

5.8. В ответе по результатам рассмотрения жалобы указываются:

- а) наименование органа, предоставляющего муниципальную услугу, рассмотревшего жалобу, должность, фамилия, имя, отчество (при наличии) его должностного лица, принявшего решение по жалобе;
- б) номер, дата, место принятия решения, включая сведения о должностном лице, решение или действие (бездействие) которого обжалуется;
- в) фамилия, имя, отчество (при наличии) или наименование заявителя;
- г) основания для принятия решения по жалобе;
- д) принятое по жалобе решение;
- е) в случае, если жалоба признана обоснованной, – сроки устранения выявленных нарушений, в том числе срок предоставления результата муниципальной услуги;
- ж) сведения о порядке обжалования принятого по жалобе решения.

5.9. Ответ по результатам рассмотрения жалобы подписывает Глава Администрации.

5.10. Основания для отказа в удовлетворении жалобы:

- а) наличие вступившего в законную силу решения суда, арбитражного суда по жалобе о том же предмете и по тем же основаниям;
- б) подача жалобы лицом, полномочия которого не подтверждены в порядке, установленном законодательством Российской Федерации;



в) наличие решения по жалобе, принятого ранее в отношении того же заявителя и по тому же предмету жалобы.

5.11. Глава Администрации вправе оставить жалобу без ответа в следующих случаях:

а) наличие в жалобе нецензурных либо оскорбительных выражений, угроз жизни, здоровью и имуществу должностного лица, а также членов его семьи;

б) отсутствие возможности прочитать какую-либо часть текста жалобы, фамилию, имя, отчество (при наличии) и (или) почтовый адрес заявителя, указанные в жалобе.

5.12. В случае установления в ходе или по результатам рассмотрения жалобы признаков состава административного правонарушения или преступления должностное лицо, наделенное полномочиями по рассмотрению жалоб, незамедлительно направляет имеющиеся материалы в органы прокуратуры.

Приложение № 1

к Административному регламенту предоставления муниципальной услуги «Выдача специального разрешения на движение транспортного средства, осуществляющего перевозки опасных, тяжеловесных и (или) крупногабаритных грузов по автомобильным дорогам общего пользования местного значения в границах муниципального образования городское поселение «Сольвычегодское» Котласского муниципального района Архангельской области»

Главе муниципального образования  
«Сольвычегодское»

\_\_\_\_\_

**Реквизиты заявителя**

\_\_\_\_\_ (наименование, адрес  
(местонахождение) – для юридических лиц, Ф.И.О., адрес места жительства – для  
индивидуальных предпринимателей и физических лиц)

Исх. от \_\_\_\_\_ № \_\_\_\_\_

Поступило в \_\_\_\_\_

Дата \_\_\_\_\_ № \_\_\_\_\_

**ЗАЯВЛЕНИЕ**

на получение специального разрешения на движение по автомобильным  
дорогам транспортного средства, осуществляющего перевозки  
тяжеловесных и (или) крупногабаритных грузов

Наименование, адрес и телефон владельца транспортного средства	
ИНН, ОГРН/ОГРИП владельца транспортного средства *	
Маршрут движения	
Вид перевозки (международная, межрегиональная,	

местная)			
На срок	с		По
На количество поездок			
Характеристика груза:	Делимый	да	нет
Наименование <sup>**</sup>	Габариты		Масса
Транспортное средство (автопоезд) (марка и модель транспортного средства (тягача, прицепа (полуприцепа)), государственный регистрационный знак транспортного средства (тягача, прицепа (полуприцепа))			
Параметры транспортного средства (автопоезда)			
Масса транспортного средства (автопоезда) без груза/с грузом (т)		Масса тягача (т)	Масса прицепа (полуприцепа) (т)
Расстояние между осями			
Нагрузка на оси (т)			
Габариты транспортного средства (автопоезда):			
Длина (м)	Ширина (м)	Высота (м)	Минимальный радиус поворота с грузом (м)
Необходимость автомобиля сопровождения (прикрытия)			
Предполагаемая максимальная скорость движения транспортного средства (автопоезда) (км/час)			
Банковские реквизиты			
Оплату гарантируем			
В соответствии с требованиями Федерального закона от 27.07.2006 года № 152-ФЗ «О персональных данных» на обработку своих персональных данных (согласен, возражаю)			
(должность)	(подпись)	(фамилия)	

к Административному регламенту предоставления муниципальной услуги «Выдача специального разрешения на движение транспортного средства, осуществляющего перевозки опасных, тяжеловесных и (или) крупногабаритных грузов по автомобильным дорогам общего пользования местного значения в границах муниципального образования городское поселение «Сольвычегодское» Котласского муниципального района Архангельской области»

Главе муниципального образования  
«Сольвычегодское»

**ЗАЯВЛЕНИЕ**  
**о получении специального разрешения на движение по автомобильным дорогам транспортного средства, осуществляющего перевозку опасных грузов**

\_\_\_\_\_ (полное наименование юридического лица или Ф.И.О. индивидуального предпринимателя)

просит \_\_\_\_\_  
оформить специальное разрешение, переоформить специальное разрешение)

на движение по автомобильным дорогам транспортного средства,

Тип, марка, модель транспортного средства	Государственный регистрационный знак транспортного средства

осуществляющего перевозку опасных грузов (согласно приложению) по маршруту  
(маршрутам)

\_\_\_\_\_ (маршрут (с указанием начального, основных промежуточных и конечного пунктов автомобильных дорог, по

\_\_\_\_\_ которым проходит маршрут транспортного средства, осуществляющего перевозку опасных грузов)) <\*>

на срок действия с \_\_\_\_\_ ПО

Местонахождение заявителя

\_\_\_\_\_ (индекс, юридический адрес или адрес места жительства заявителя)

\_\_\_\_\_ (индекс, почтовый  
адрес заявителя)

Телефон \_\_\_\_\_ Факс \_\_\_\_\_  
ИНН \_\_\_\_\_ ОГРН \_\_\_\_\_

\_\_\_\_\_ (дополнительная информация, указываемая заявителем при подаче заявления)

Необходимые документы к заявлению прилагаются. Заявитель подтверждает подлинность и достоверность представленных сведений и документов.

Руководитель

\_\_\_\_\_ (должность, Ф.И.О., подпись)

"\_\_" \_\_\_\_\_ 20\_\_ г.

М.П.

\_\_\_\_\_

<\*> При необходимости сведения о начальных, конечных и всех необходимых промежуточных пунктах следования транспортного средства, осуществляющего перевозку опасных грузов по заявленному маршруту (маршрутам), могут быть указаны в приложении к заявлению о получении специального разрешения.

Приложение

к заявлению о получении специального разрешения на движение по автомобильным дорогам транспортного средства, осуществляющего перевозку опасных грузов

1. Сведения о заявленном для перевозки опасном грузе (опасных грузах)

№ п/п	Класс, номер ООН, наименование и описание заявленного к перевозке опасного груза

2. Дополнительные сведения при перевозке опасных грузов

Наименование, местонахождение и телефон грузоотправителя	
Наименование, местонахождение и телефон грузополучателя	
Телефоны вызова аварийных служб по маршруту перевозки	
Адреса и телефоны промежуточных пунктов, куда в случае необходимости можно сдать груз	
Места стоянок (указать при необходимости)	
Места заправки топливом (указать при необходимости)	

Руководитель

\_\_\_\_\_  
(ФИО, должность, подпись)

"\_\_" \_\_\_\_\_ 20\_\_ г.

М.П.

Приложение № 3

к Административному регламенту предоставления муниципальной услуги «Выдача специального разрешения на движение транспортного средства, осуществляющего перевозки опасных, тяжеловесных и (или) крупногабаритных грузов по автомобильным дорогам общего пользования местного значения в границах муниципального образования городское поселение «Сольвычегодское» Котласского муниципального района Архангельской области»

СПЕЦИАЛЬНОЕ РАЗРЕШЕНИЕ №

на движение по автомобильным дорогам транспортного средства, осуществляющего перевозки тяжеловесных и (или) крупногабаритных грузов

(лицевая сторона)

Вид перевозки (международная, межрегиональная, местная)			Год	
Разрешено выполнить		Поездок в период с		по
По маршруту				
Транспортное средство (автопоезд) (марка и модель транспортного средства (тягача, прицепа (полуприцепа)), государственный регистрационный знак транспортного средства (тягача, прицепа (полуприцепа))				
Наименование, адрес и телефон владельца транспортного средства				
Характеристика груза (наименование, габариты, масса)				
Параметры транспортного средства (автопоезда):				
Масса транспортного средства (автопоезда) без		Масса тягача (т)	Масса прицепа (полуприцепа) (т)	

груза/с грузом (т)			
Расстояния между осями			
Нагрузки на оси (т)			
Габариты транспортного средства (автопоезда):	Длина (м)	Ширина (м)	Высота (м)
Разрешение выдано (наименование уполномоченного органа)			
(должность)	(подпись)	(ФИО)	
" __ " _____ 20__ г.			



Вид сопровождения	
Особые условия движения <*>	
Владельцы автомобильных дорог, сооружений, инженерных коммуникаций, органы управления Госавтоинспекции и другие организации, согласовавшие перевозку (указывается наименование согласующей организации, исходящий номер и дата согласования)	
А. С основными положениями и требованиями законодательства Российской Федерации в области перевозки тяжеловесных и (или) крупногабаритных грузов по дорогам Российской Федерации и настоящего специального разрешения ознакомлен:	
Водитель(и) транспортного средства	
	(Ф.И.О.) подпись
Б. Транспортное средство с грузом/без груза соответствует требованиям законодательства Российской Федерации в области перевозки тяжеловесных и (или) крупногабаритных грузов и параметрам, указанным в настоящем специальном разрешении	
Подпись владельца транспортного средства	(Ф.И.О.)
"__" _____ 20 г.	М.П.
Отметки владельца транспортного средства о поездке (поездках) транспортного средства (указывается дата начала каждой поездки, заверяется подписью ответственного лица и печатью организации)	
Отметки грузоотправителя об отгрузке груза при межрегиональных и местных перевозках (указывается дата отгрузки, реквизиты грузоотправителя, заверяется подписью ответственного лица и печатью организации)	
(без отметок недействительно)	
Особые отметки контролирующих органов	

оборотная сторона) \_\_\_\_\_

<\*> Определяются уполномоченным органом, владельцами автомобильных дорог, Госавтоинспекцией.

Приложение № 4

к Административному регламенту предоставления муниципальной услуги «Выдача специального разрешения на движение транспортного средства, осуществляющего перевозки опасных, тяжеловесных и (или) крупногабаритных грузов по автомобильным дорогам общего пользования местного значения в границах муниципального образования городское поселение «Сольвычегодское» Котласского муниципального района Архангельской области»

Специальное разрешение № _____ на движение по автомобильным дорогам транспортного средства, осуществляющего перевозку опасных грузов	
Наименование и организационно-правовая форма перевозчика	
Местонахождение перевозчика	
Класс, номер ООН, наименование и описание перевозимого опасного груза (опасных грузов)	
Тип, марка, модель транспортного средства	
Государственный регистрационный знак транспортного средства	
Срок действия специального разрешения	с _____ по _____
Маршрут (маршруты) движения транспортного средства, осуществляющего перевозку опасных грузов <*>	
Адрес и телефон грузоотправителя	
Адрес и телефон грузополучателя	

Адреса промежуточных пунктов маршрута перевозки и телефоны аварийной службы	
Места стоянок и заправок топливом	
Ф.И.О. должностного лица уполномоченного органа и дата выдачи разрешения	М.П.

Оборотная сторона  
специального разрешения

Особые условия действия специального разрешения	Отметки должностных лиц надзорных контрольных органов
Ограничения	

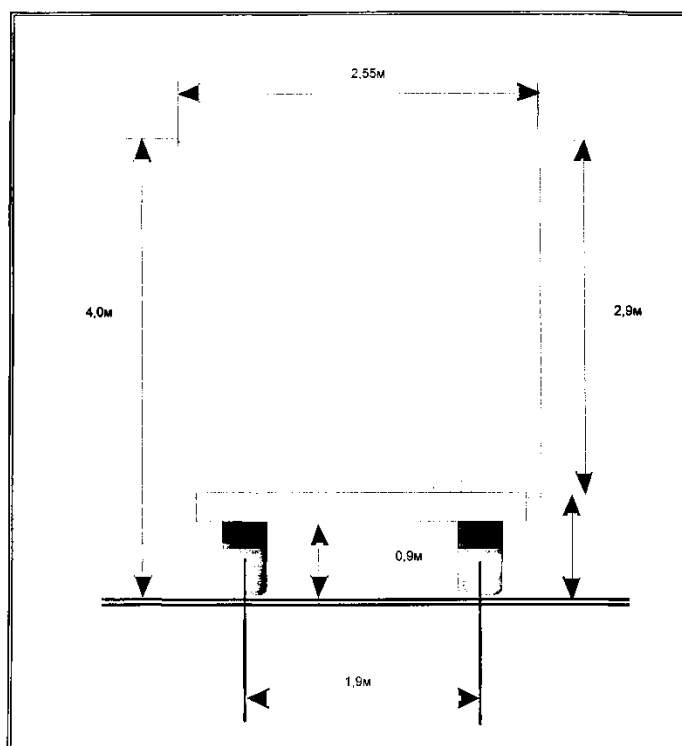
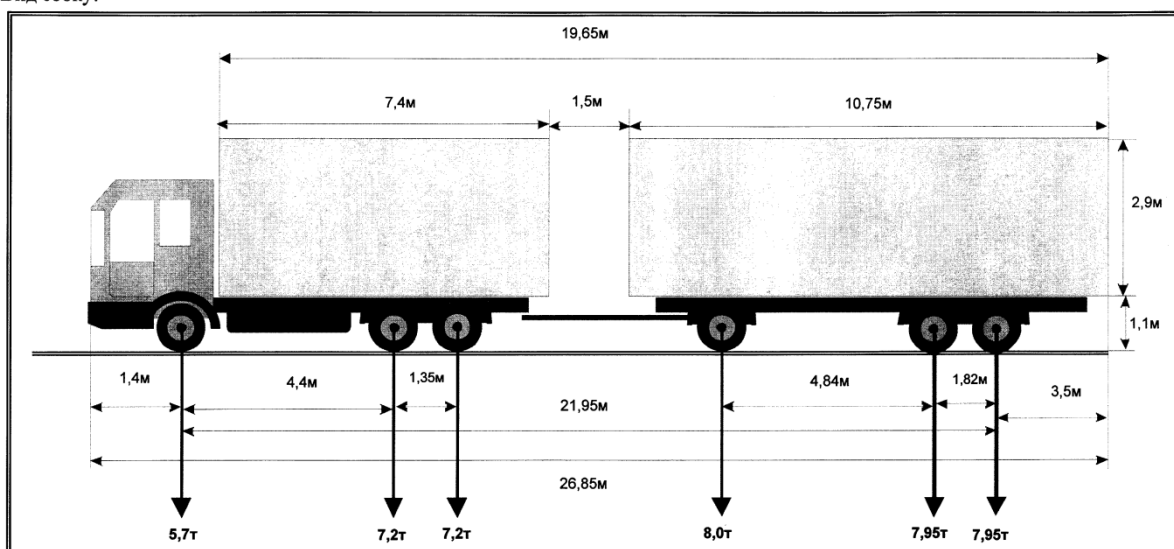
<\*> При необходимости к специальному разрешению оформляется приложение с указанием начальных, конечных и всех необходимых промежуточных пунктов следования транспортного средства. Приложение оформляется на отдельном листе (листах) с указанием номера специального разрешения, к которому выдано такое приложение, и на каждом листе заверяется подписью должностного лица уполномоченного органа и печатью уполномоченного органа, выдавшего специальное разрешение. При этом в графе «маршрут (маршруты) движения транспортного средства, осуществляющего перевозку опасных грузов» специального разрешения делается запись «согласно приложению на \_\_\_ л.».

к Административному регламенту предоставления муниципальной услуги «Выдача специального разрешения на движение транспортного средства, осуществляющего перевозки опасных, тяжеловесных и (или) крупногабаритных грузов по автомобильным дорогам общего пользования местного значения в границах муниципального образования городское поселение «Сольвычегодское» Котласского муниципального района Архангельской области»

**СХЕМА**

транспортного средства (автопоезда), с использованием которого планируется осуществлять перевозки тяжеловесных и (или) крупногабаритных грузов, с указанием размещения такого груза

Вид сбоку:



к Административному регламенту предоставления муниципальной услуги «Выдача специального разрешения на движение транспортного средства, осуществляющего перевозки опасных, тяжеловесных и (или) крупногабаритных грузов по автомобильным дорогам общего пользования местного значения в границах муниципального образования городское поселение «Сольвычегодское» Котласского муниципального района Архангельской области»

**Блок-схема последовательности административных процедур при предоставлении муниципальной услуги «Выдача специального разрешения на движение транспортного средства, осуществляющего перевозки опасных, тяжеловесных и (или) крупногабаритных грузов по автомобильным дорогам общего пользования местного значения в границах муниципального образования городское поселение «Сольвычегодское» Котласского муниципального района Архангельской области»**

*Прием документов и регистрация заявления*

*Рассмотрение документов, согласование маршрута движения транспортного средства, осуществляющего перевозки опасных, тяжеловесных и (или) крупногабаритных грузов*

*Оформление мотивированного отказа в приеме документов*

*Оформление проекта специального разрешения*

*Оформление мотивированного отказа в предоставлении муниципальной услуги*

*Выдача специального разрешения на движение транспортного средства, осуществляющего перевозки опасных, тяжеловесных и (или) крупногабаритных грузов по автомобильным дорогам общего пользования местного значения в границах муниципального образования городское поселение «Сольвычегодское» Котласского муниципального района Архангельской области*

*Выдача заявителю мотивированного отказа в предоставлении муниципальной услуги*

---

\* Для российских владельцев транспортных средств.

\*\* В графе указывается полное наименование груза, основные характеристики, марка, модель, описание индивидуальной и транспортной тары (способ крепления).